

Keskusvalmistustuotannon automatisointi ja digitalisaatio



Juuso Aho

Myyntipäällikkö

Komponenttimyynti

+358 (0) 44 5379 898

juuso.aho@harjuelekter.com



Toni-Ville Lanne

Myyntipäällikkö

Sopimusvalmistus

+358 (0) 40 514 7077

toni-ville.lanne@harjuelekter.com

Harju Elekter Group



Liikevaihto
146.6 m€



Työntekijöitä
784



Yrityksiä
10



Toimipaikat Suomessa



Ulvila

Kerava

Kurikka

Harju Elekteer Oy

Toimialat



Uusiutuva energia



Energiatuotanto



Sähkönjakelu



Teollisuus



Infrarakentaminen



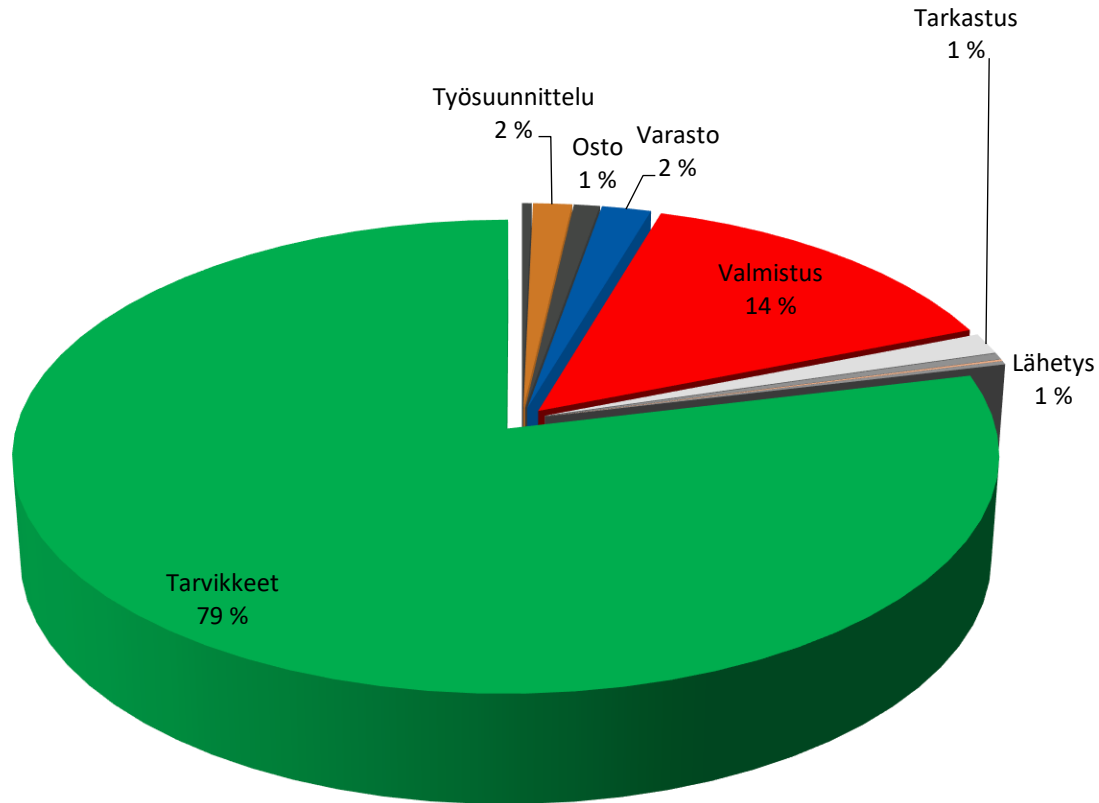
Meriteollisuus

Sopimusvalmistus ja projektit

- Toimintamme on sertifioitu laajasti niin laadun, ympäristön, kuin tuotannonkin osalta. Käytössämme ovat mm.
- ISO 9001:2015 ja ISO 14000 sertifioinnit
- CE, EAC
- Olemme myös USA:n ja Kanadan markkinoille hyväksytty UL-sertifioitu keskusvalmistaja.



Sopimusvalmistus



Automatisoitu tuotanto mahdollistaa

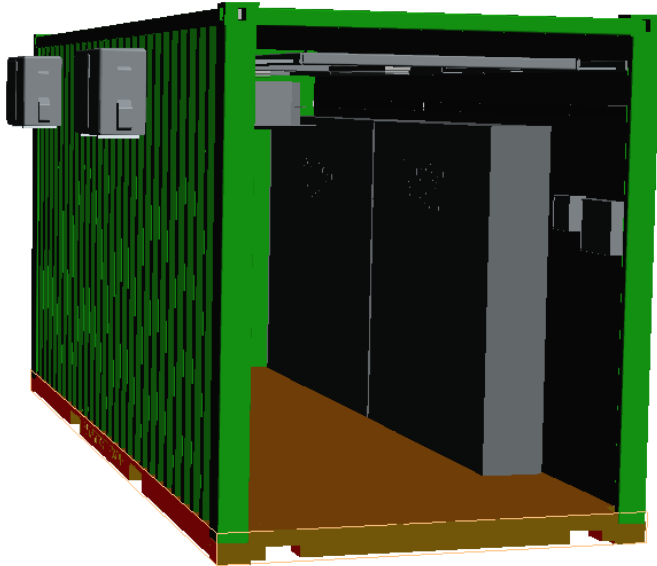
- Tuotanto- ja loppudokumentoinnin suoraan tuotetiedoista generoimalla
- Tiedostojen sähköisen siirron suoraan merkkauk-, johdin-, ja aukotuskoneille
- Sähköisen tarvikehankinnan
- Tarkastusdokumenttien tallentaminen sähköisessä muodossa
- Varaosat
- Sovittu hinnoittelumalli etukäteen



Projektit

- **IN HOUSE** -Suunnittelu tukee valmistusta, mahdollistaen:
- Johdinsarjojen hyödyntämisen,
- Koteloiden automaattisen aukotuskoneen käytön,
- Merkintäkoneiden automaattisen tulostuksen,
- Nopeat toimitukset
- Tehokkaan muutosten hallinnan & räätälöinnin
- Nimikkeiden vastaavuus
- Sarjavalmistuksen hyödyt jo piensarjoissa

Suunnittelu



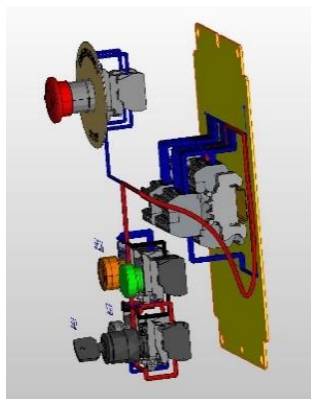
Mekaniikka, 3D-mallit

Piirikaaviot, Kytentäkaaviot

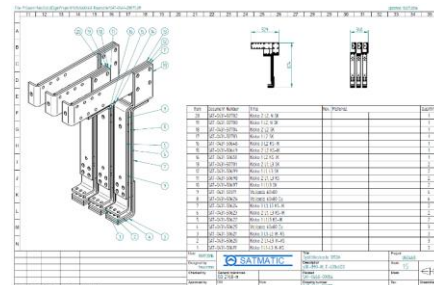
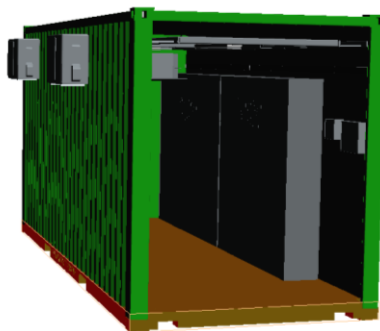
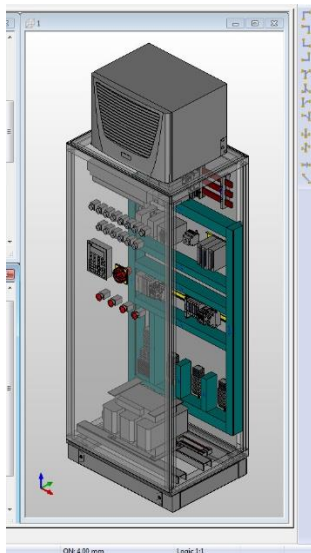
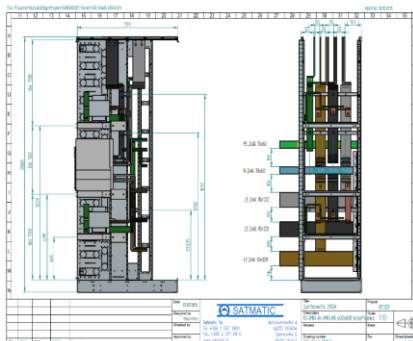
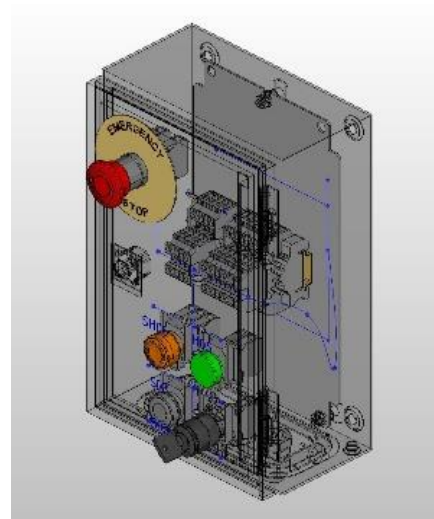
Ohjelmisto suunnittelu

UL-suunnittelu & UL-hyväksyntä

Yli 10 suunnittelijaa



Referenssejä





KIITOS!

